



PLASTIC OMNIUM

PAPELERA CLASSIC 50L

Concebimos / Innovamos / **Respetamos**



MATERIALES / CARACTERÍSTICAS TÉCNICAS

La papelerera urbana Classic 50 L para la recogida de residuos sólidos urbanos está fabricada en polietileno de alta densidad coloreado en masa ofreciendo una gran resistencia a los golpes, a las posibles roturas y a las agresiones atmosféricas.

Este modelo ha sido especialmente diseñado para que permita su ubicación en cualquier lugar de la ciudad de forma discreta y elegante.

Los accesorios metálicos están protegidos por tratamiento de galvanizado en caliente.

Permite su ubicación a báculo o elemento portante ya existente, como puede ser el caso de farolas de iluminación, señales, semáforos, etc.; así como en poste propio, sistema poco utilizado con el fin de no incrementar el número de elementos en los lugares de tránsito.

PROCESO DE FABRICACIÓN

El proceso de fabricación es el de inyección. La principal ventaja de este sistema es la gran calidad de acabado, sumado a una alta productividad, pudiéndose hacer mediante este sistema de fabricación piezas de gran complejidad.



Las papeleras están formadas por dos partes, el cuerpo y la tapa. El cuerpo puede liberarse de la tapa gracias a una sola maniobra para permitir el vaciado, mantenimiento y lavado.

CARACTERÍSTICAS MECÁNICAS: FACILIDAD DE USO

Funcionalidad: la forma redondeada de la tapa dificulta la entrada de agua de lluvia. Este modelo, opcionalmente cuenta con un extinguidor de cigarrillos en el frontal, justo debajo de la boca.

100% reciclable: al final de su ciclo útil este modelo se puede reciclar totalmente.

Mantenimiento y vaciado:



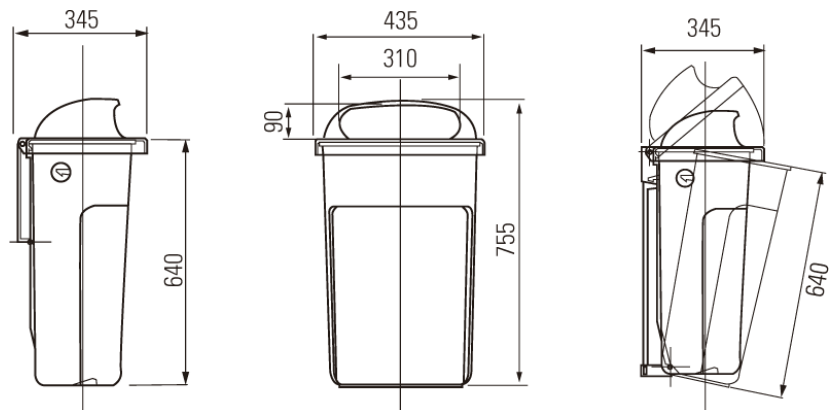
Desbloqueo mediante llave triangular estándar

Volteo automático de la cesta hacia delante

Asa de agarre de la cesta

DIMENSIONES

altura 755 mm.
ancho 435 mm.
fondo 345 mm.
peso 3,6 Kg.



INSTALACIÓN



Este modelo permite su ubicación a báculo o elemento portante ya existente, como puede ser el caso de farolas, señales, semáforos, etc. También es posible su instalación en poste propio. Pueden instalarse dos papeleras en un mismo poste.

La instalación ya sea a poste propio o báculo se produce mediante flejes y hebillas que unen el cuerpo de la papelerera con el báculo correspondiente.

La papelerera Classic 50L dispone de dos tipos de soporte:



Metálico



Plástico

COLORES ESTÁNDAR

TAPA



NARANJA
(OR)
PANTONE
165 C



VERDE
ALICANTE (VJ)
RAL F9 / S2

CUERPO



GRIS
PIEDRA (GP)
RAL 7038



VERDE
ALICANTE (VJ)
RAL F9 / S2



COLOR ESPECIAL GREEN MADE



100% GREEN
MADE (GT)
PANTONE PMS388U

* Amplia gama de colores no estándar a elegir bajo pedido de cantidades mínimas

PERSONALIZACIÓN



Este modelo permite:

1. serigrafía
2. termografiado
3. vinilos

OPCIONES



EXTINGUIDOR
CIGARRILLOS



NORMATIVA / CERTIFICACIONES



Todos nuestros contenedores cumplen la Normativa Europea EN y están fabricados en Centros de Producción certificados ISO 9001, ISO 14001 e OHSAS 18001