

## **CONTENEDORES PARA LA RECOLECCION DE RESIDUOS SÓLIDOS URBANOS DE 360 LITROS DE CAPACIDAD INSONORIZADOS**

### **Descripción**

Se describen a continuación contenedores fabricados en polietileno de alta densidad con una capacidad de 360 litros.



La materia prima con que están fabricados es polietileno de alta densidad de formulación especial para PLASTIC OMNIUM SISTEMAS URBANOS, S.A., la densidad es de 0,95 gr./cm<sup>3</sup>., reuniendo las mejores condiciones de fluidez, con gran resistencia al golpe y la rotura. La fabricación es por inyección en un molde monocasco, que permite fabricar todo el cuerpo en una sola pieza, sin añadir partes remachadas a este cuerpo. Con

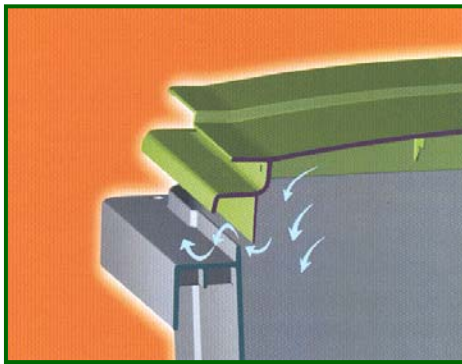
lo que se evitan tensiones y puntos de fragilidad en estas uniones, que se ponen en manifiesto durante su uso.

Los colorantes empleados, están compuestos por una base mineral u orgánica permitiendo conservar su intensidad de coloración después de 3000 horas de exposición a los rayos ultravioletas, conservando el 80 % de su resistencia inicial después de estas 3000 horas, según norma JIS-Z 1703 (1959) 6-4.

El contenedor está formado por dos partes: el cuerpo y la tapa. La unión entre las dos partes se realiza por medio de dos bisagras.

La parte exterior de la tapa es prácticamente lisa y abombada por lo que no retiene suciedad, ni agua cuando son lavados.

La tecnología empleada en la fabricación de la tapa permite que sea ligera y flexible aumentando sus resultado ante las continuas elevaciones de los camiones de basura. El interior del cuerpo es de paredes lisas y redondeadas evitando así la acumulación de desechos.



El contenedor de 360 litros está equipado con un novedoso dispositivo de insonorización de la tapa mediante “colchón de aire”, que favorece la creación de una sobrepresión en el interior del cuerpo que ralentiza el cierre de la tapa y reduce las molestias sonoras.

Dispone de dos ruedas de caucho, que facilitan su desplazamiento y un dispositivo de insonorización en el eje que amortigua el ruido producido por el movimiento de las mismas. La posición de las asas y de las ruedas están estudiadas para una manipulación cómoda, facilitando



su uso y movilidad, de tal manera que las asas laterales, que forman parte integrante del diseño, facilitan los desplazamientos laterales del contenedor con total seguridad y la apertura y cierre de la tapa.

Igualmente, el pedal trasero del contenedor de 360 litros facilita la acción de puesta en marcha y los desplazamientos del contenedor.

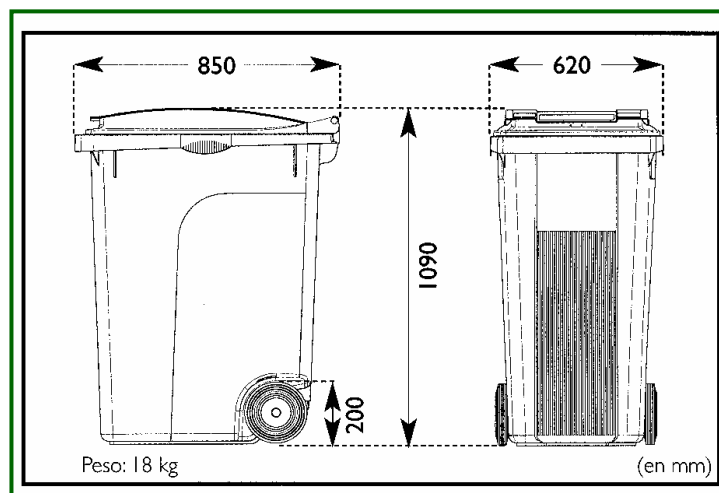


Estos contenedores se pueden vaciar mecánicamente sobre camiones de recolección de basura que incorporen sistemas de elevación, AFNOR frontal.

### Características Técnicas

<u>altura</u>	<u>1.090 mm.</u>
<u>anchura</u>	<u>620 mm.</u>
<u>fondo</u>	<u>850 mm.</u>
<u>peso</u>	<u>18 Kg.</u>
<u>volumen útil</u>	<u>360 litros</u>

Se adjuntan croquis de despiece del contenedor.



### **Características Técnicas del Material**

Los contenedores están fabricados mediante la técnica de Transformación por Inyección utilizando polietileno de alta densidad (PEHD) estabilizado contra la radiación U.V. y aditivado con Masterbach de color exentos de Cadmio, según recomendación Europea nº 76/769 CEE.

Las características técnicas del material se resumen en la siguiente tabla:

<b>Índice de Fluidéz</b>	4.0 +/- 0.5	g/10'
<b>Densidad</b>	956 +/- 2.5	Kg./cm3.
<b>Esf. limite de elasticidad</b>	27 +/- 1	MPa.
<b>Dureza</b>	66 +/- 1	Shore D
<b>Resis. péndulo Charpy</b>	10 +/- 0.5	KJ/m2.
<b>Resis. choque Izod</b>	53 +/- 3	KJ/m2
<b>Resis. envejecimiento.</b>	> 2.500	horas (Xenotest 1.200)

Los productos están estabilizados contra radiaciones U.V., existiendo 3 niveles de protección:

- 1L 840 KLy
- 3L 1.200 KLy
- 4L 1.600 KLy

Lo que garantiza mecánicamente nuestros productos contra el envejecimiento producido por la radiación.

Los Masterbach empleados tienen una solidez a la luz de 7 - 8 además de ser térmicamente estable a 300 °C.

Con la estabilización a los ultravioletas, la velocidad de combustión es del orden de 10 a 13 mm/min.

El punto de autoinflamación según Norma ASTM E 1929 es superior a 350°C.

Se dispone de varios colores standard, pudiendo ser en:

- Verde inglés (VJ) PANTONE 5535 C.
- Verde Alicante (VJ) RAL F9/S2
- Verde P.O. RAL H-3/S1
- Gris Foncé PANTONE 432 U.
- Gris Piedra RAL 7038.
- Amarillo Selectivo RAL 1023.

Pudiéndose fabricar en numerosos colores mas tanto cuerpo como tapa.

Las tintas de serigrafía empleadas superan los siguiente ensayos:

- Resistencia al calor.
- Resistencia al frío.
- Resistencia a la humedad.
- Resistencia a los agentes de limpieza.
- Resistencia a la radiación U.V.
- Resistencia a la limpieza a alta presión.