

## PAPELERA 50 LITROS MODELO CIBELES

### 1. CARACTERÍSTICAS TÉCNICAS



#### 1.1 MATERIALES

Cuerpo, tapa y soporte en polietileno inyectado de alta densidad coloreado en masa y tratado contra radiaciones ultravioletas.

Este material responde a las siguientes exigencias:

##### **RESISTENCIA AL FUEGO**

En caso de combustión no se producen emanaciones tóxicas ni nocivas..

Clasificación M4 según la norma

Afnor NFP 92507.

##### **DIFICULTA LA COLOCACIÓN DE PEGATINA Y DE PINTADAS**

El polietileno es un material químicamente inerte, en el que resulta complicado la realización de pintadas o la colocación de pegatinas.

El rayado en relieve del cuerpo le confiere un fuerte carácter antivandálico.

## PAPELERAS GAMA CIBELES: 50 LITROS

### LIMITA LA FORMACIÓN DE BASURA

La concepción de sus diferentes elementos y sus formas redondeadas evitan la formación de restos de basura.

### GRAN RESISTENCIA DE ELEMENTOS MÓVILES

### CONCEBIDA PARA UN MANTENIMIENTO FÁCIL

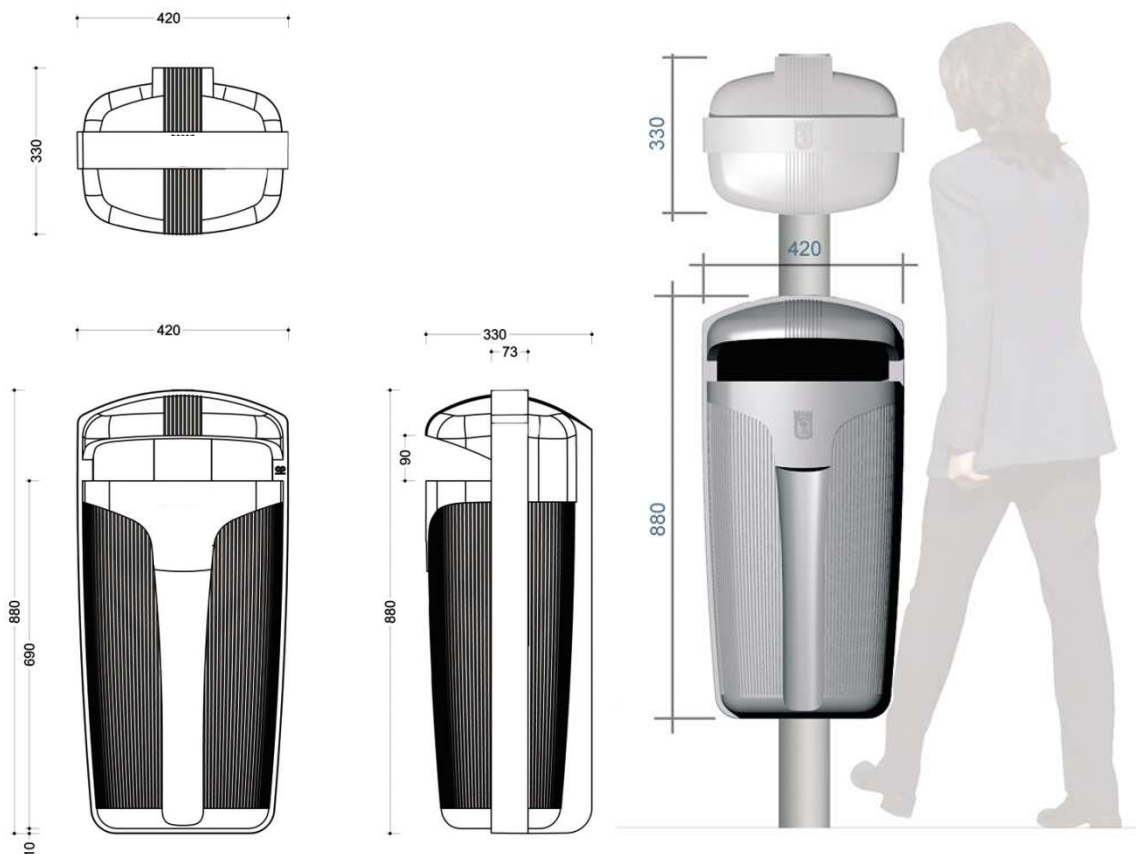
### FACILMENTE ACCESIBLE PARA LAS OPERACIONES DE LAVADO.

### RESISTENCIA A LOS GOLPES Y AL VANDALISMO

Este modelo se ha concebido para responder perfectamente a las condiciones de uso de este tipo de productos.

### RESISTENCIA A LA ABRASIÓN PRODUCIDA POR ALGUNOS RESIDUOS

## 1.2 DIMENSIONES



## 1.3 DESPIECE



## 2. FUNCIONALIDAD

### 2.1 ACCESIBILIDAD



La dimensión de las bocas de introducción está pensado para evitar la introducción de otra tipología de residuos.

**DIMENSIÓN BOCAS:** 400 x 90 mm.

La altura para el depósito de residuos es accesible a todos los públicos.



*accesibilidad adecuada para todos, minusválidos, niños.....*

## 2.2 SISTEMAS DE FIJACIÓN

La papeleras de 50 litros puede fijarse en todo tipo de soporte: postes, pared, señales.....

La instalación ya sea a poste propio o báculo se produce mediante flejes y hebillas que unen el cuerpo de la papeleras con el báculo correspondiente.



## 2.3 CENICERO



### CENICERO DE ACERO INOXIDABLE

La papeleras dispone de un cenicero colocado en la parte frontal de la tapa.

No existe opción sin cenicero.

## 2.4 PERSONALIZACIÓN

La personalización puede realizarse mediante:

1. DIMENSIONES PERSONO INTEGRADA EN MOLDE: 180 x 280 mm.



2. DIMENSIONES MÁXIMAS TERMOGRAFÍA: 90 x 150 mm.

3. DIMENSIONES MÁXIMAS SERIGRAFÍA: 90 x 150 mm.



### 3. VACIADO: CONFORT Y SEGURIDAD

El vaciado de la papelera se efectúa manualmente.

El dispositivo de apertura y cierre se adapta a todos los sistemas de recogida y no presenta ningún peligro de atrapamiento en su manipulación....

Permite un rápido vaciado y respeta las condiciones estipuladas de seguridad para los operarios encargados del mantenimiento y lavado.

La extracción del cuerpo para su vaciado es muy fácil gracias a su diseño totalmente funcional.

Cerradura de fácil acceso.

Las asas están situadas para asegurar un buen agarre de la papelera.

Sus paredes internas lisas y el fondo redondeado facilitan el vaciado.

La apertura de la papelera se realiza con la ayuda de una llave estándar de tres paños de 9 mm.



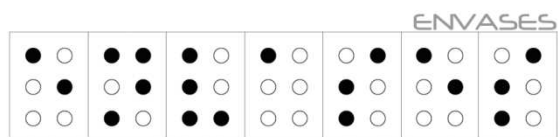
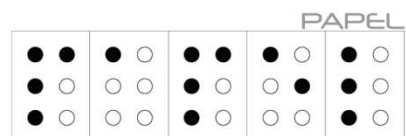
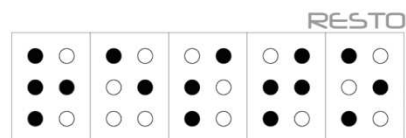
## 4. OPCIONES

La papeleras de 50 litros puede disponer opcionalmente de:

### 4.1 DISPOSITIVO TÁCTIL PARA INVIDENTES

El nuevo modelo de papeleras podrá disponer en el frontal de la tapa de un sistema de identificación para invidentes basado en la escritura Braille.

Este dispositivo permitirá diferenciar el tipo de residuo a depositar en la papeleras.



### 4.2 DISPENSADOR DE BOLSAS CANINAS

La nueva papeleras de 50 litros dispone de un alojamiento en el lateral del soporte para colocar un sistema expendedor de bolsas biodegradables en packs de 100 unidades.



### 4.3 BOLSAS BIODEGRADABLES PARA DESECHOS CANINOS

Estas bolsas están fabricadas a partir de recursos renovables, 100% naturales y reciclables, cuya base es la fibra vegetal.

Cumplen las normas europeas siguientes:

**94/62/CE**, ausencia de metales pesados en embalajes.

**EN 13432** totalmente biodegradables.

**Forma:** rectangular tipo saco con fuelles laterales.

**Tamaño aproximado:**

- Plegada: 120x350mm

- Abierta: 200x350 mm

**Espesor:** 15 micras



### 4.4 TAG ENCAPSULADO

Utiliza tecnología RFID combinada con GPS, de manera que cada papeleras tendrá unas coordenadas concretas y se le asociarán las labores de mantenimiento y lavado realizadas sobre la misma. Mediante esta etiqueta electrónica se tiene un control del estado del parque en cuanto a la ubicación y trabajos de mantenimiento y lavado realizados en las papeleras.

Esta TAG encapsulado se ubicará en la parte interior superior del soporte de la papeleras para un fácil y rápido acceso a su lectura.

ubicación TAG



# PAPERERAS GAMA CIBELES: 50 LITROS

